

Plán instalace

# Pračka

Instalacijski plan

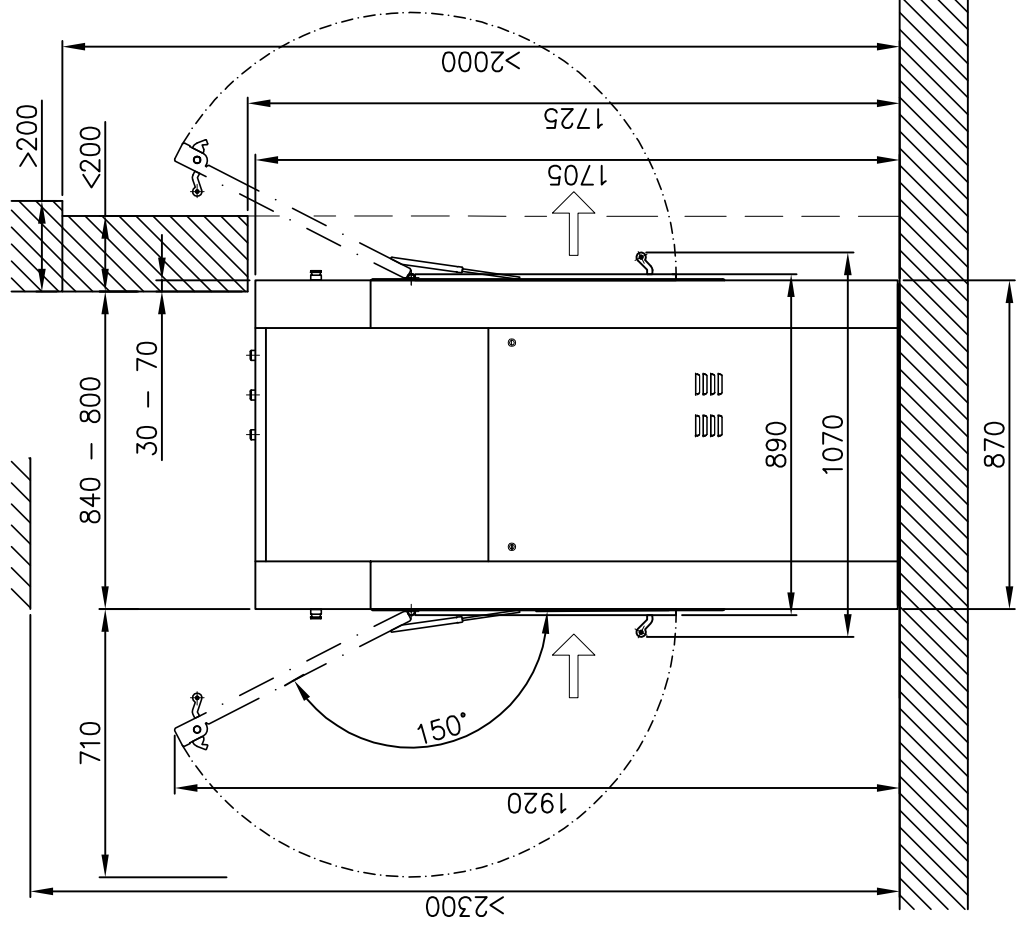
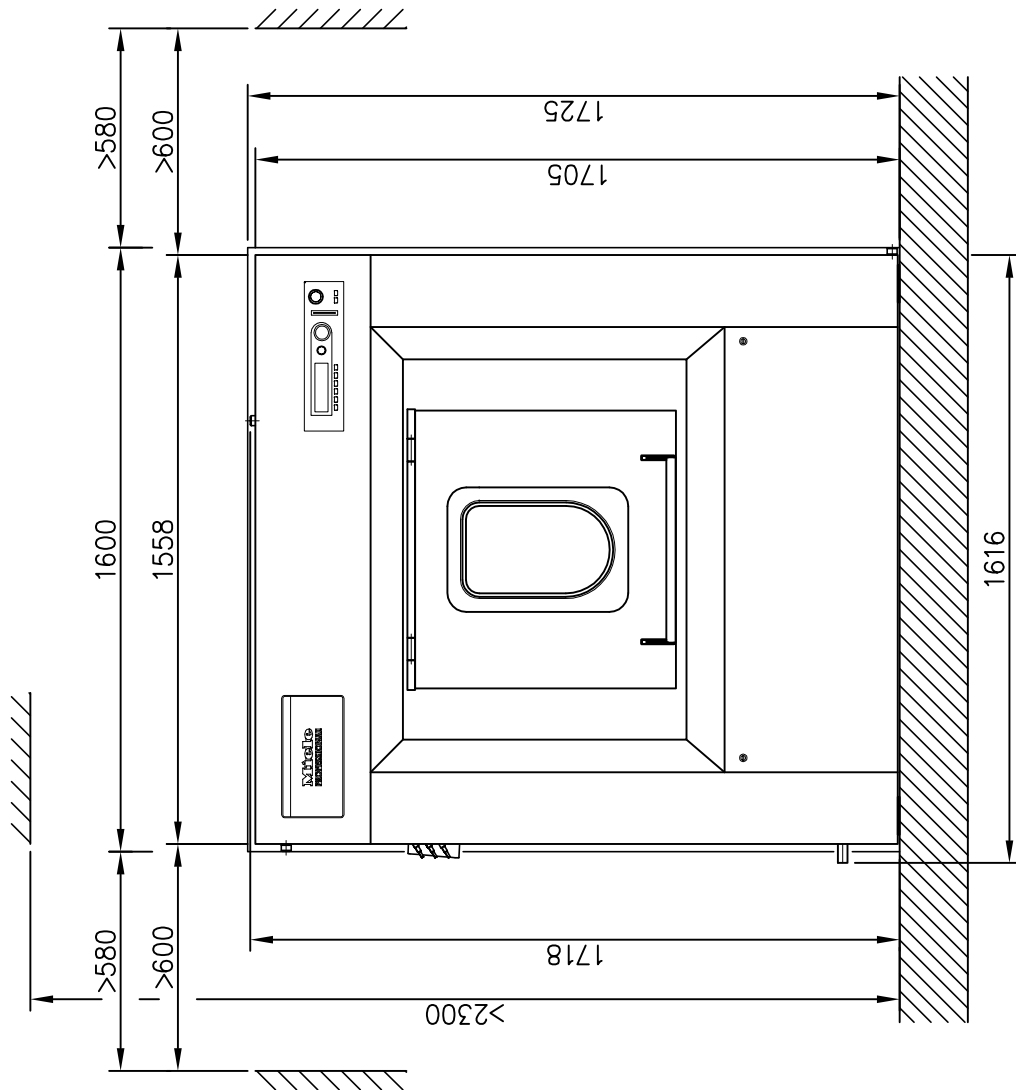
# Perilica rublja



PW 6323 EL/D

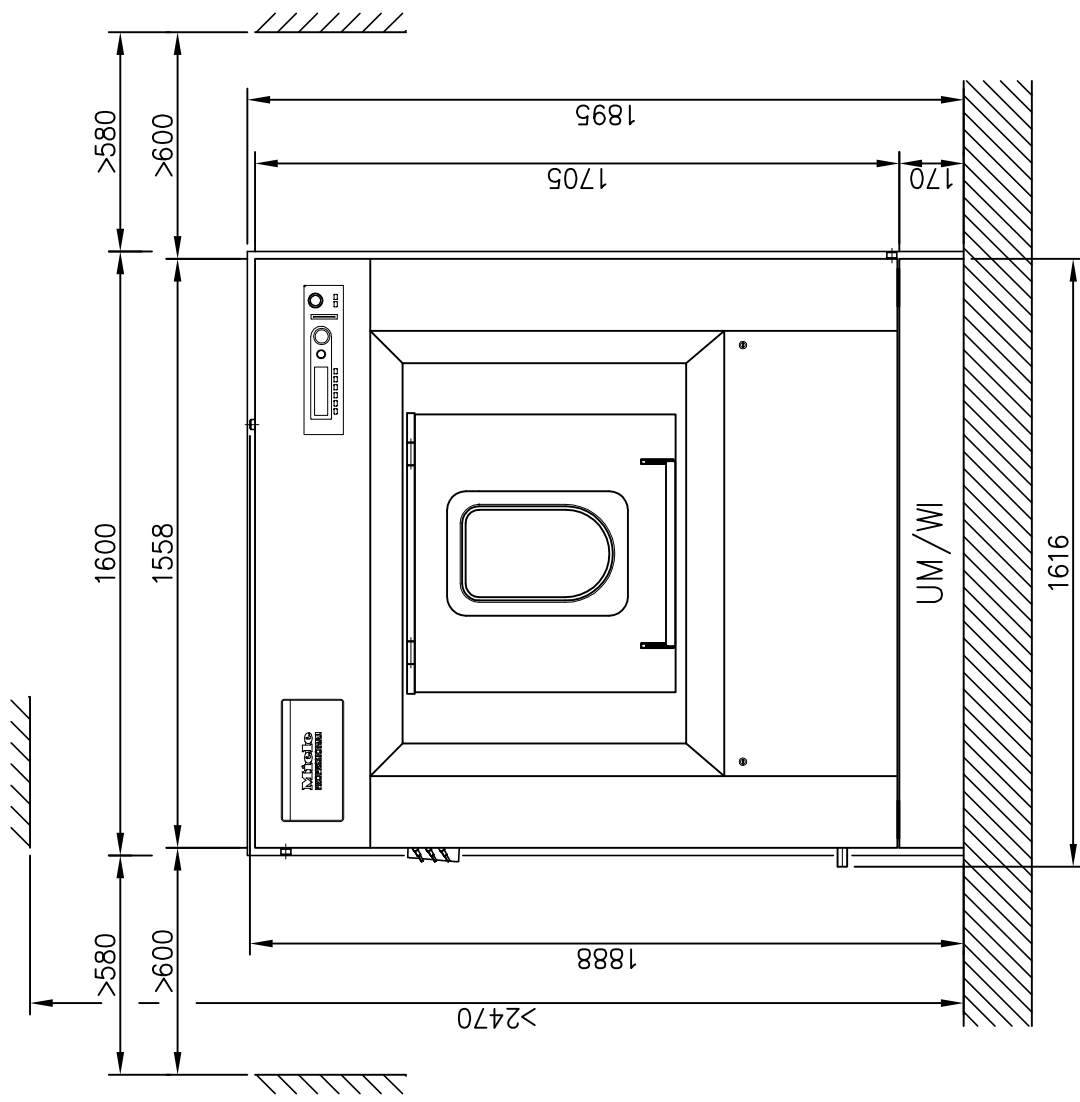
hr - HR  
cs - CZ



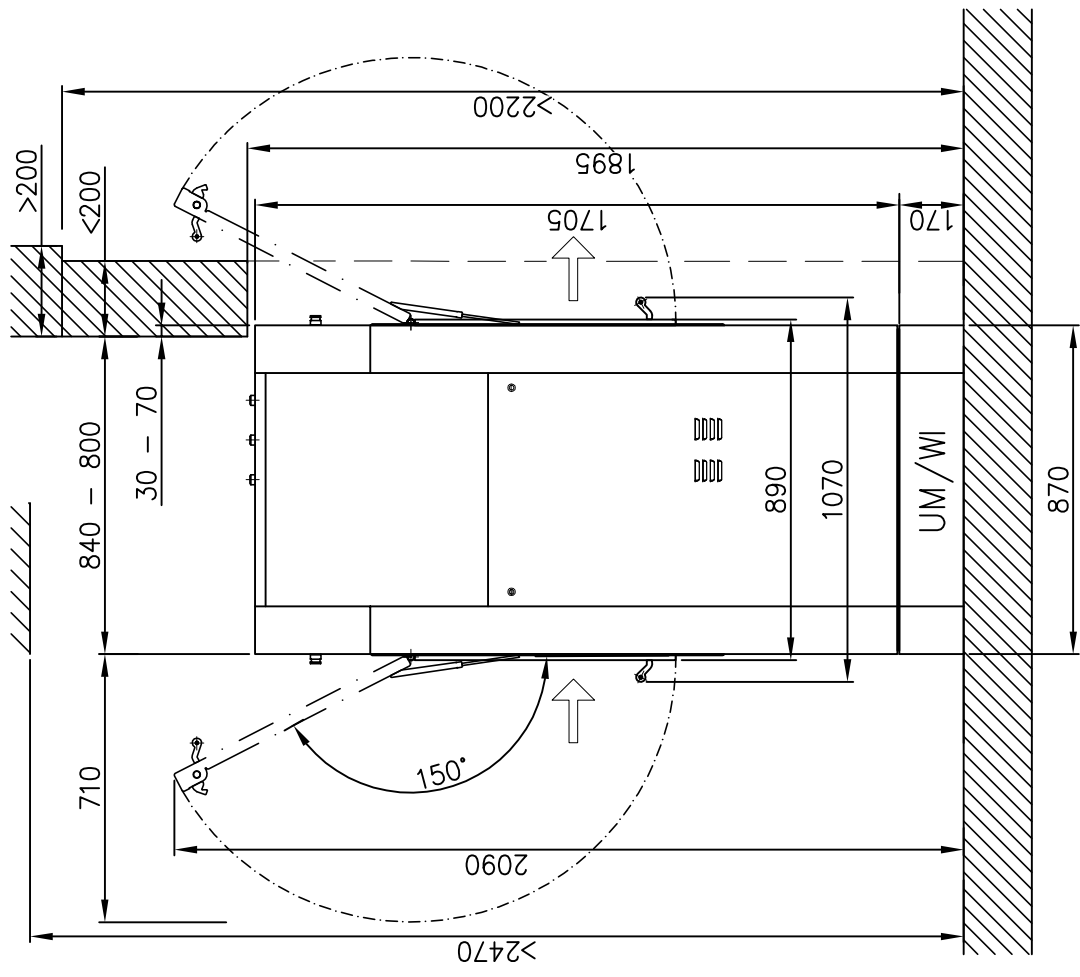


Installationsplan / Installation plan  
Waschmaschine / Washer  
PW 6323 EL/D

|      |            |
|------|------------|
| Date | 18.03.2011 |
| Page | 3          |
| Name | DEBOHD     |

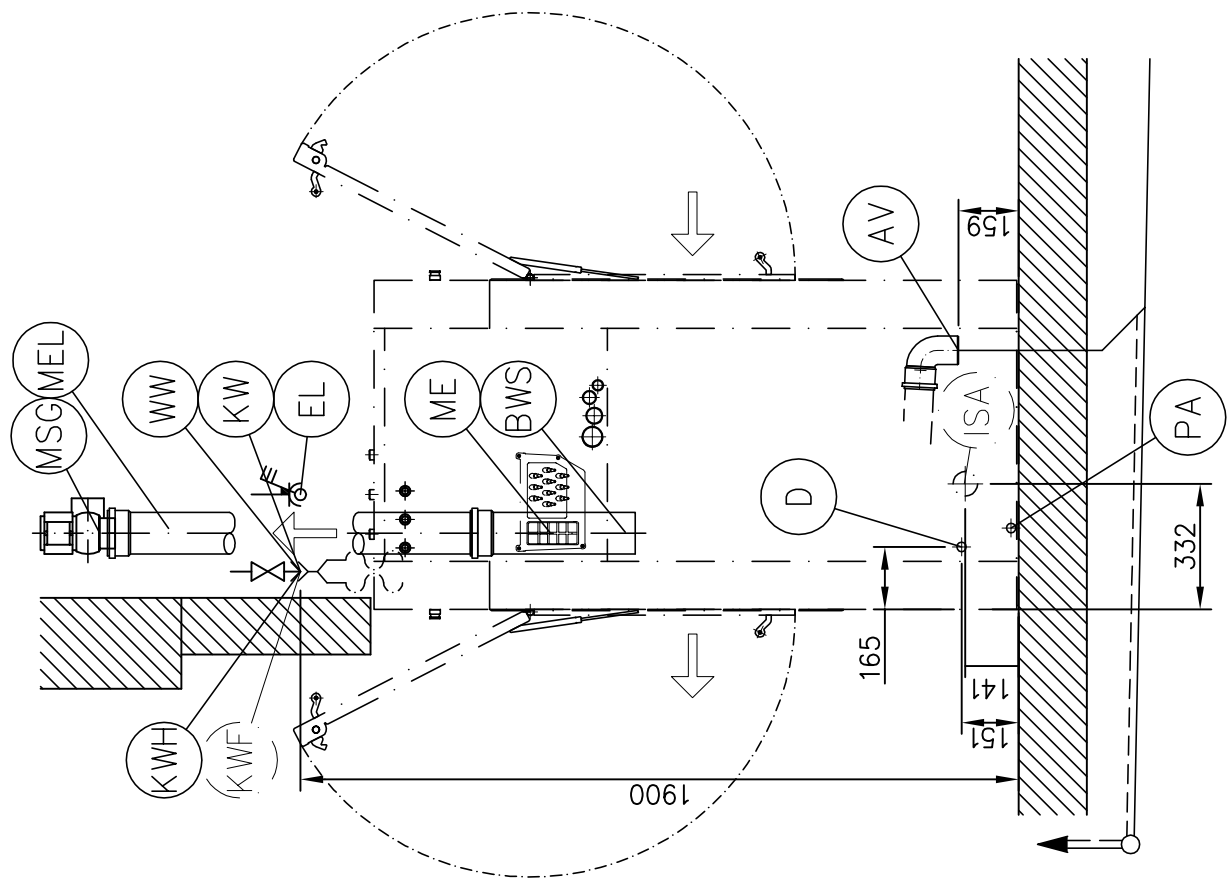
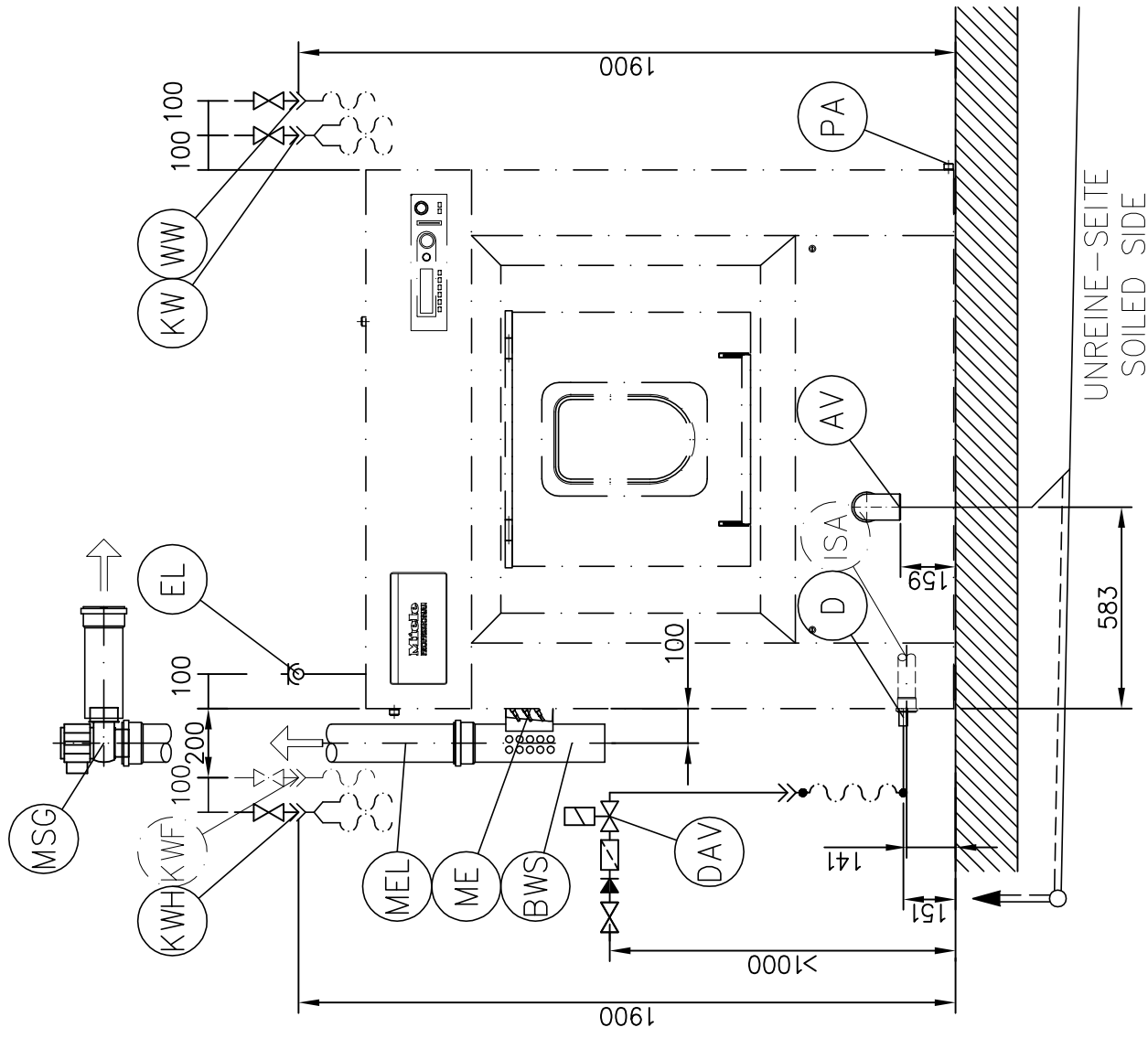


UNREINE-SEITE  
SOILED SIDE



Installationsplan / Installation plan  
Waschmaschine / Washer  
PW 6323 EL/D

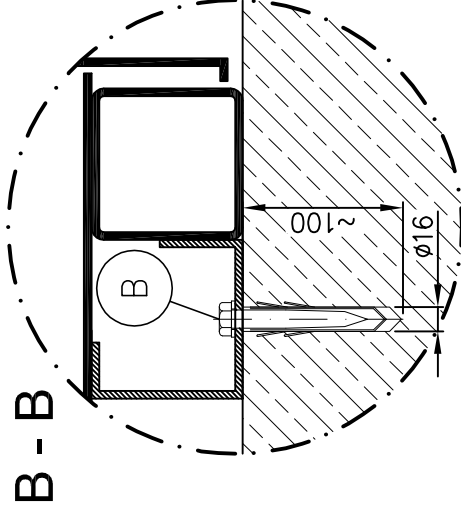
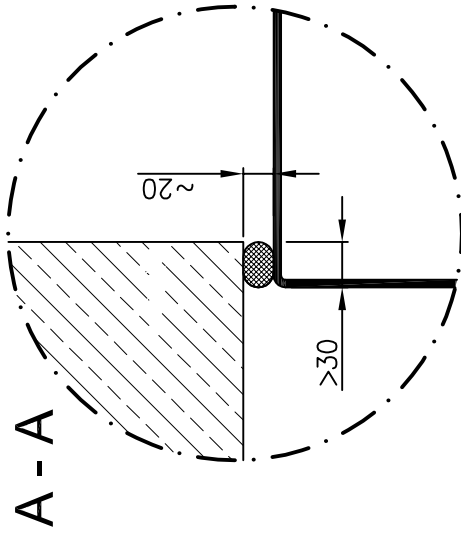
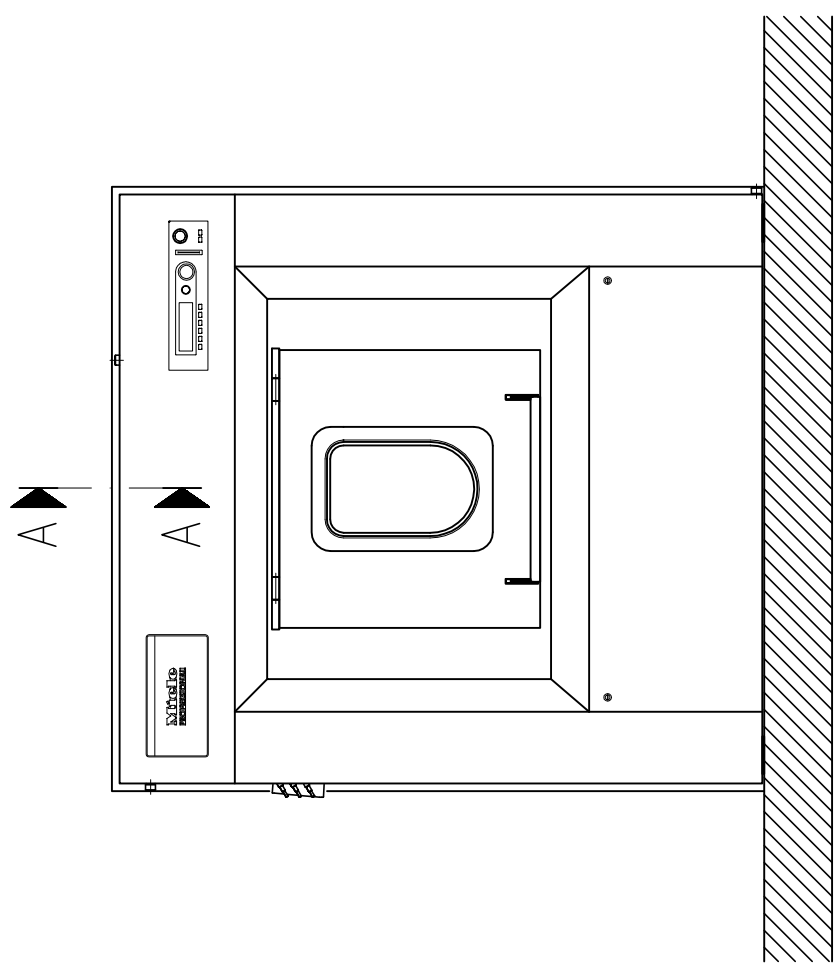
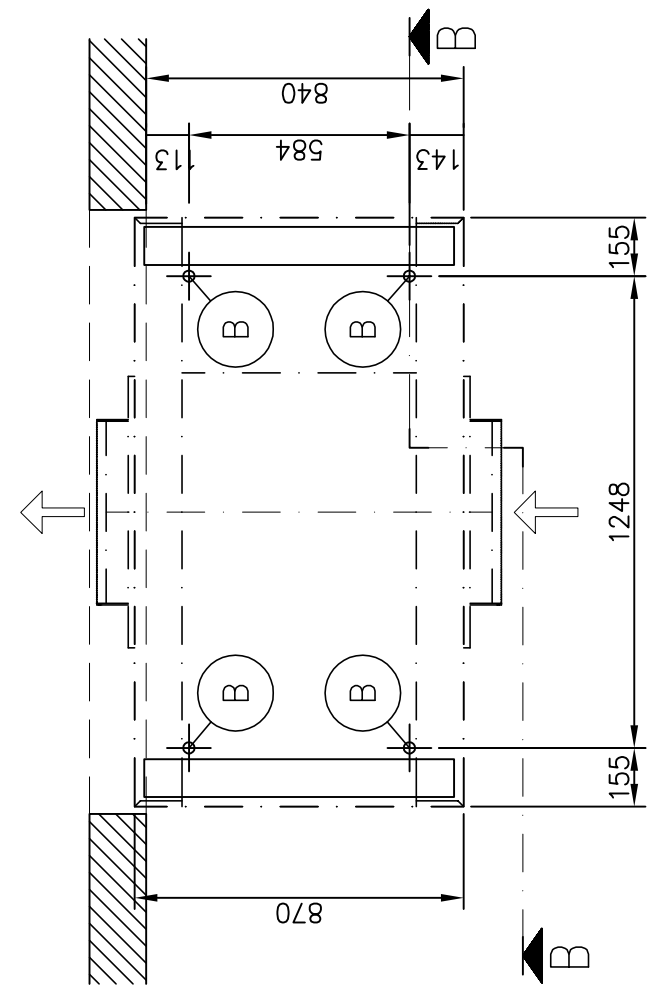
|      |            |
|------|------------|
| Date | 18.03.2011 |
| Page | 4          |
| Name | DEBOHD     |



Installationsplan / Installation plan  
Waschmaschine / Washer  
PW 6323 EL/D

|      |            |
|------|------------|
| Date | 18.03.2011 |
| Page | 5          |
| Name | DEBOHD     |



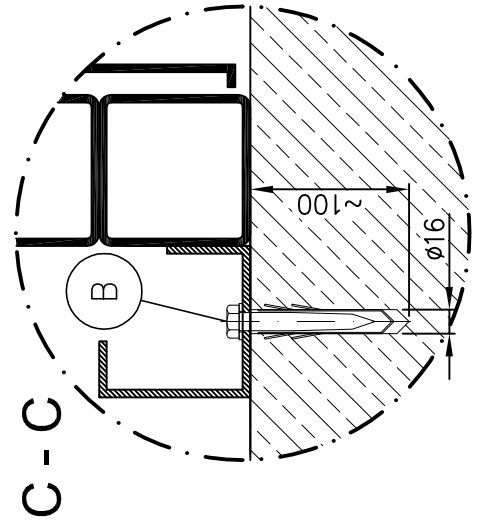
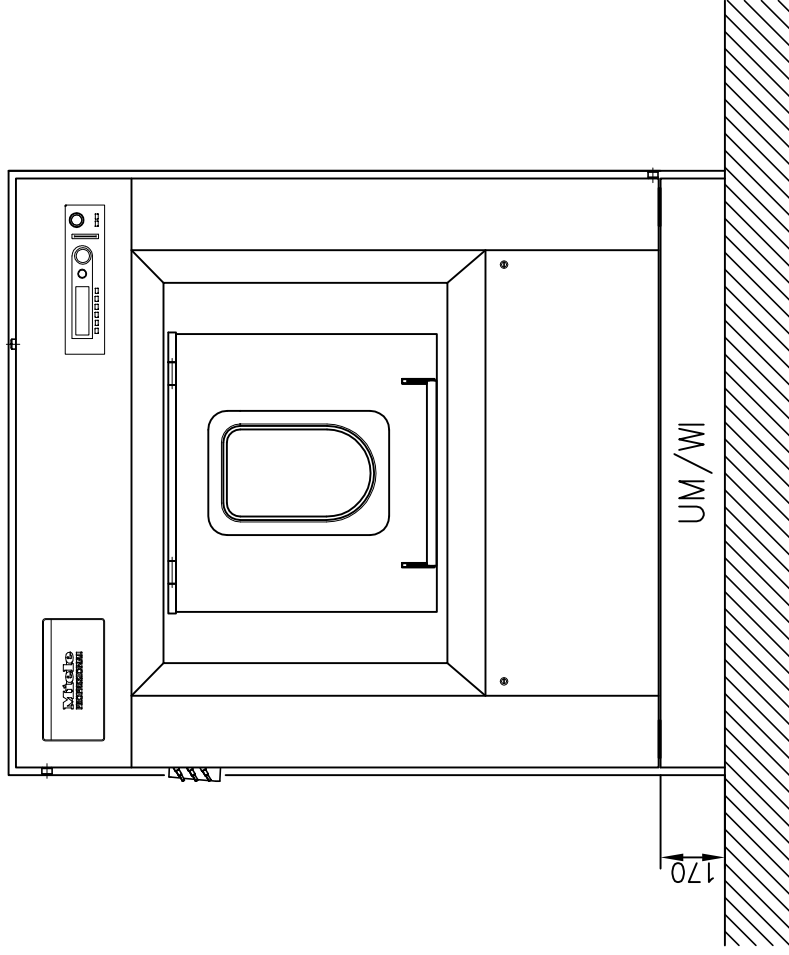
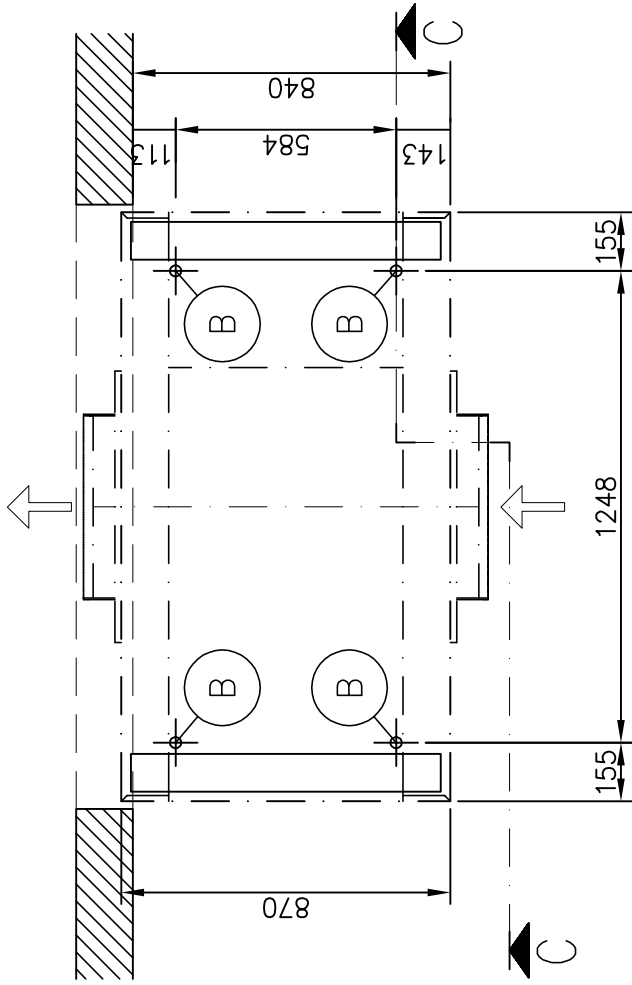


UNREINE-SEITE  
SOILED SIDE



Installationsplan / Installation plan  
Waschmaschine / Washer  
PW 6323 EL/D

|      |            |
|------|------------|
| Date | 18.03.2011 |
| Page | 7          |
| Name | DEBOHD     |



UNREINE - SEITE  
SOILED SIDE



Installationsplan / Installation plan  
Waschmaschine / Washer  
PW 6323 EL/D

|      |            |
|------|------------|
| Date | 18.03.2011 |
| Page | 8          |
| Name | DEBOHD     |



## List technických údajů

**Miele**  
**PROFESSIONAL**

Pračka:  
Způsob ohřevu:

PW 6323  
Elektro / Pára

Legenda:



Zkratky v plném kroužku znamenají:  
Je nutné připojení







Zkratky v čárkovaném kroužku znamenají:  
Připojení je volitelné nebo potřebné podle provedení přístroje








CS - CZ

### Opce/příslušenství:

|            |  |  |   |   |
|------------|--|--|---|---|
| <b>BWS</b> | Konstrukční sada Miele Odvod výparů a pěny | Odtah výparů na straně konstrukčního dílu (vnitřní průměr)<br>Odváděcí přípojka pěny na straně konstrukčního dílu (vnější průměr)<br><br>Pro kondenzát z potrubí výparů je nutno zajistit možnost odtoku do odtokového systému v místě instalace.<br>Volitelně lze odvod pěny vést v přístroji zabudovaným potrubím do odtoku přístroje.   | mm<br>mm  | 110 [objímka DN 100]<br>110 [DN 100]                  |
| <b>ISA</b> | Integrovaný odvod pěny                     | Připojovací potrubí<br>Průchodka skříně přístroje (průměr)   | mm<br>mm  | 50 [objímka DN 50]<br>63,5                            |
| <b>MSG</b> | Přídavný ventilátor Miele                  | Standardní napětí<br>Frekvence<br>Jmenovitý příkon<br>Max. vzduchový výkon<br>Max. tlakový rozdíl<br>Hladina akustického výkonu  | V<br>Hz<br>kW<br>m <sup>3</sup> /h<br>Pa<br>dB(A) | 1N AC 230<br>50<br>0,03<br>150<br>170<br>60           |
| <b>DAV</b> | Připojovací ventil páry                    | Následující ventily, elektrický parní ventil a pneumatický parní ventil, lze objednat navíc.<br><br>Elektrický parní ventil (ELD 01)<br>Regulovatelný tlak páry<br>Velikost přípoje<br>Napájecí napětí<br><br>Pneumatický parní ventil (PND)<br>Regulovatelný tlak páry<br>Velikost přípoje<br><br>Připojovací ventil pro páru k řízení přívodu páry je nutné opatřit v místě instalace.   | kPa<br>palce<br>V<br><br>kPa<br>palce             | 200 - 1.000<br>½"<br>1N AC 230<br><br>0 - 1.000<br>½" |
| <b>UM</b>  | Sokl Miele                                 | Sokl uzavřený<br>Výška<br>Šířka<br>Hloubka   | mm<br>mm<br>mm                                    | 170<br>1.558<br>870                                   |
| <b>WI</b>  | Systém vážení                              | Sokl se zabudovaným systémem vážení<br>Výška<br>Šířka<br>Hloubka<br><br>Při používání systému vážení nesmějí na přístroj působit vnější zatížení nebo hmotnosti.<br><br>Dočasné nebo statické zatížení skříně hmotností může zabránit kalibraci měřících buněk, takže nelze zaručit bezvadnou funkci systému vážení.<br><br>Při používání systému vážení je nutno provést všechna připojovací potrubí včetně připojovacích potrubí pro páru jako pružná. | mm<br>mm<br>mm                                    | 170<br>1.558<br>870                                   |

Přípoje přístroje:

|   |                                  |  |   |  |
|---|----------------------------------|--|---|--|
|    | <p>Elektrické připojení</p>      | <p>1. Standardní napětí (stav při dodání)<br/>                     Frekvence<br/>                     Jmenovitý příkon<br/>                     Jištění<br/>                     Připojovací kabel (není součástí dodávky)<br/>                     Minimální průřez<br/>                     s kabelovou průchodkou</p>   | <p>V<br/>                     Hz<br/>                     kW<br/>                     A<br/> <br/>                     mm<sup>2</sup></p>   | <p>3N AC 380-415<br/>                     50-60<br/>                     31,0<br/>                     3 × 63<br/> <br/>                     5 × 16<br/>                     M 40 x 1,5</p>  |
|   |                                  | <p>Doporučuje se připojit přístroj do nástěnné zásuvky s možností odpojení všech pólů a zajištěním podle IEC 60309 a IEC 60947, aby bylo možné jednoduše provádět zkoušky elektrické bezpečnosti.<br/>                     Při pevném připojení je nutné nainstalovat síťové odpojovací zařízení podle IEC 60947.<br/>                     Nástěnná zásuvka nebo síťové odpojovací zařízení musí být po instalaci přístroje přístupné.<br/>                     Pro zvýšení bezpečnosti se doporučuje zapojit před přístroj proudový chránič. Pak je povinný proudový chránič citlivý na všechny proudy.<br/>                     Podle národních předpisů pro instalaci je případně nutné realizovat vyrovnání potenciálů s dobrým spojením kontaktů.</p>   |   |  |
|    | <p>Parní přípoj (pára přímo)</p> | <p>Přetlak páry<br/>                     Teplota varu<br/>                     Topný výkon (spotřeba páry)<br/>                     Hmotnostní proud (spotřeba páry)<br/>                     Připojovací závit v místě instalace<br/> <br/>                     Parní magnetický ventil, filtr nečistot a parní uzavírací ventil je nutné namontovat v místě instalace.</p>   | <p>kPa<br/>                     °C<br/>                     kW<br/>                     kg/h<br/>                     palce</p>   | <p>≤ 400<br/>                     ≤ 152<br/>                     86<br/>                     140<br/>                     ½“ vnitřní závit</p>   |
|   |                                  | <p>K tomu je nutné respektovat „Návod k instalaci pro automatické pračky s odstředivkami a parním ohřevem Miele“.</p>  |   |  |
|   | <p>Studená voda (měkká voda)</p> | <p>Minimální hydraulický tlak<br/>                     Maximální tlak<br/>                     Potřebný průtok<br/>                     Max. průtok při chybějícím napájení teplou a tvrdou vodou.<br/> <br/>                     Zvláštní varianta, u přístroje bez zásobníku pracího prostředku.<br/>                     Potřebný průtok<br/>                     Max. průtok při chybějícím napájení teplou a tvrdou vodou.<br/> <br/>                     Připojovací závit v místě instalace podle DIN 44 991 (s plochým těsněním)<br/>                     Délka připojovací hadice (součást dodávky: 2 připojovací hadice + Y kus)<br/>                     Potřeba vody při standardním připojení s přípojem na teplou vodu v programu 60° (≈ průměrná hodnota)<br/>                     Při chybějícím napájení teplou vodou připočítat k potřebné jmenovité hodnotě odpovídající potřebu vody.<br/>                     Při chybějícím napájení tvrdou vodou připočítat k potřebné jmenovité hodnotě odpovídající potřebu vody.</p> | <p>kPa<br/>                     kPa<br/>                     l/min<br/>                     l/min<br/> <br/>                     l/min<br/>                     l/min<br/> <br/>                     palce<br/>                     mm<br/>                     l/h</p> | <p>100<br/>                     1.000<br/>                     26<br/>                     79,5<br/> <br/>                     20<br/>                     77,5<br/> <br/>                     1“ vnější závit<br/>                     1.500<br/>                     bude dodáno</p> |
|   |                                  |  |   |  |
|  | <p>Teplá voda (měkká voda)</p>   | <p>Max. teplota<br/>                     Minimální hydraulický tlak<br/>                     Maximální tlak<br/>                     Potřebný průtok<br/> <br/>                     Zvláštní varianta, u přístroje bez zásobníku pracího prostředku.<br/>                     Potřebný průtok<br/> <br/>                     Připojovací závit v místě instalace podle DIN 44 991 (s plochým těsněním)<br/>                     Délka připojovací hadice (součást dodávky: 1 připojovací hadice)<br/>                     Potřeba vody při standardním připojení s přípojem na teplou vodu v programu 60° (≈ průměrná hodnota)<br/>                     Při chybějícím napájení teplou vodou připojit přiloženou připojovací hadici k přívodu studené vody!</p>  | <p>°C<br/>                     kPa<br/>                     kPa<br/>                     l/min<br/> <br/>                     l/min<br/>                     palce<br/>                     mm<br/>                     l/h</p>   | <p>70<br/>                     100<br/>                     1.000<br/>                     16<br/> <br/>                     20<br/>                     ¾“ vnější závit<br/>                     1.500<br/>                     bude dodáno</p>                                       |

|   |  |   |   |   |
|---|--|---|---|---|
|    | <p>Studená voda<br/>(tvrdá voda)</p>                                     | <p>Minimální hydraulický tlak<br/>Maximální tlak<br/>Potřebný průtok<br/>Připojovací závit v místě instalace podle DIN 44 991 (s plochým těsněním)<br/>Délka připojovací hadice<br/>(součást dodávky: 2 připojovací hadice + Y kus)<br/>Potřeba vody při standardním připojení s přípojem na teplou vodu v programu 60° (≈ průměrná hodnota)<br/>Při chybějícím napájení tvrdou vodou připojit přiložené připojovací hadice k přívodu studené vody!</p> | <p>kPa<br/>kPa<br/>l/min<br/>palce<br/><br/>mm<br/><br/>l/h</p> | <p>100<br/>1.000<br/>32<br/>1" vnější závit<br/><br/>1.500<br/><br/>bude dodáno</p> |
|    | <p>Studená voda<br/>Dávkování<br/>tekutého<br/>prostředku (opce)</p>     | <p>Minimální hydraulický tlak<br/>Maximální tlak<br/>Připojovací závit v místě instalace podle DIN 44 991 (s plochým těsněním)<br/>Délka připojovací hadice<br/>(součást dodávky: 1 připojovací hadice)</p>   | <p>kPa<br/>kPa<br/>palce<br/><br/>mm</p>                        | <p>100<br/>1.000<br/>¾" vnější závit<br/><br/>1.500</p>                             |
|    | <p>Odpadová voda,<br/>verze přístroje<br/>s vypouštěcím<br/>ventilem</p> | <p>Max. teplota<br/>Přípojka k odpadové vodě na přístroji (vnější průměr)<br/>Odtok v místě instalace (vnitřní průměr)<br/>Krátkodobý max. průtok<br/><br/>Potřeba odvětrané sběrné potrubí.<br/>Je-li k jednomu sběrnému potrubí připojeno více přístrojů, je nutné odpovídajícím způsobem dimenzovat jeho velikost.</p>   | <p>°C<br/>mm<br/>mm<br/>l/min</p>                               | <p>95<br/>75 [DN 70]<br/>75 [objímka DN 70]<br/>200</p>                             |
|    | <p>Odvzdušnění<br/>přístroje</p>   | <p>Možnost připojení konstrukční sady Miele Odvádění výparů a pěny k přístroji.</p>   |   |   |
|   | <p>Odvzdušňovací<br/>potrubí přístroje</p>                               | <p>Potrubí pro odvod výparů a odvzdušnění přístroje v místě instalace lze připojit ke konstrukční sadě Miele Odvádění výparů a pěny příp. doplňkovému ventilátoru Miele.</p>  |   |   |
|  | <p>Vyrovnání<br/>potenciálů</p>  | <p>Přípojka s vnějším závitem<br/>s podložkami a maticí<br/>Podle národních předpisů pro instalaci je případně nutné realizovat vyrovnání potenciálů s dobrým spojením kontaktů.</p>  | <p>mm<br/>M</p>   | <p>10 × 35<br/>10</p>   |
|  | <p>Upevnění<br/>(součást<br/>dodávky)</p>                                | <p>Bez soklu<br/>4 × vrut DIN 571 (Ø × délka)<br/>4 × hmoždinka (Ø × délka)<br/>Upevnění přístroje je povinné!<br/>Upevňovací materiál na plovoucí podlahu je nutno zajistit v místě instalace</p> <p>Sokl Miele / sokl se systémem vážení<br/>4 × vrut DIN 571 (Ø × délka)<br/>4 × hmoždinka (Ø × délka)<br/>Upevnění přístroje je povinné!<br/>Upevňovací materiál na plovoucí podlahu je nutno zajistit v místě instalace</p>                        | <p>mm<br/>mm<br/><br/>mm<br/>mm</p>                             | <p>12 × 90<br/>16 × 80<br/><br/>12 × 90<br/>16 × 80</p>                             |

|                   |   |    |             |
|-------------------|---|----|-------------|
| Údaje o přístroji | Šířka přístroje   | mm | 1.616       |
|                   | Hloubka přístroje   | mm | 1.070       |
|                   | Výška přístroje   | mm | 1.718       |
|                   | Šířka skříně  | mm | 1.558       |
|                   | Hloubka skříně  | mm | 870         |
|                   | Výška skříně  | mm | 1.705       |
|                   | Min. šířka vstupního otvoru (světlá šířka)  | mm | 1.090       |
|                   | Šířka vybrání ve zdi (světlá šířka)   | mm | 1.600       |
|                   | Výška vybrání ve zdi (světlá výška)   | mm | 1.725       |
|                   | Výška vybrání ve zdi se soklem (světlá výška)   | mm | 1.895       |
|                   | Doporučený boční odstup přístroje   | mm | 600         |
|                   | Možný boční odstup přístroje  | mm | 300         |
|                   | Při zvoleném minimálním bočním odstupu musí servis v případě údržbářských a opravářských prací provést další výkony. V místě instalace je pak nutno prověřit a případně změnit realizaci technických instalací. |    |             |
|                   | Hmotnost netto  | kg | 875         |
|                   | Max. provozní zatížení podlahy  | N  | 10.741      |
|                   | Max. statické zatížení  | N  | bude dodáno |
|                   | Max. dynamické zatížení   | N  | bude dodáno |
|                   | Max. frekvence otáčení bubnu  | Hz | 16,3        |
|                   | Průměrný odvod tepla do prostoru instalace<br>(v závislosti na teplotě okolí a zvoleném programu)   | W  | bude dodáno |

Instalace směřj provádět pouze koncesovaní instalatěři podle aktuálně platných předpisů, zákonných podkladů, bezpečnostních předpisů a platných norem!  
Při instalaci přístroje je bezpodmínečně nutné dbát montážního návodu! Změny vyhrazeny! Rozměry v mm.

Legenda:





Masno otisnuta zaokružena kratica znači:  
zahtijevani priključakKratice zaokružena točka-crta linijom znači:  
opcionalni priključak ili zahtijevani priključak ovisno o izvedbi uređaja

hr - HR

## Opcije/pribor:

|            |   |   |  |   |
|------------|---|---|--|---|
| <b>BWS</b> | Miele komplet za ugradnju<br>Odvod suparice i pjene | Odvod suparice na strani ugradbenog elementa (unutarnji promjer)<br>Nastavak za odvod pjene na strani ugradbenog elementa (vanjski promjer)<br><br>Za dobiveni kondenzat iz voda za suparicu predviđena je mogućnost istjecanja putem odvodnog sustava na strani ugradnje.<br>Opcionalno se odvod pjene može odvesti do odvoda uređaja putem u uređaj integrirane cjevaste vodilice.  | mm<br>mm   | 110 [spojnica DN 100]<br>110 [DN 100]                 |
| <b>ISA</b> | Integrirani odvod pjene                             | Priključni vod<br>Provodnica na kućištu uređaja (promjer)   | mm<br>mm   | 50 [spojnica DN 50]<br>63,5                           |
| <b>MSG</b> | Miele dodatni ventilator                            | Standardni napon<br>Frekvencija<br>Priključna vrijednost<br>Maks. zračni učinak<br>Maks. diferencijalni tlak<br>Razina zvučne snage   | V<br>Hz<br>kW<br>m <sup>3</sup> /h<br>Pa<br>dB (A) | 1N AC 230<br>50<br>0,03<br>150<br>170<br>60           |
| <b>DAV</b> | Ventil za priključak pare                           | Dodatno možete naručiti sljedeće ventile: električni ventil za paru i pneumatski ventil za paru.<br><br>Električni ventil za paru (ELD 01)<br>Regulacija tlaka pare<br>Veličina priključka<br>Priključni napon<br><br>Pneumatski ventil za paru (PND)<br>Regulacija tlaka pare<br>Veličina priključka<br><br>Priključni ventil za paru za upravljanje dolaznim strujanjem pare postaviti na strani ugradnje.  | kPa<br>col<br>V<br><br>kPa<br>col                  | 200 - 1.000<br>½"<br>1N AC 230<br><br>0 - 1.000<br>½" |
| <b>UM</b>  | Postolje Miele                                      | Zatvoreno postolje<br>Visina<br>Širina<br>Dubina  | mm<br>mm<br>mm                                     | 170<br>1.558<br>870                                   |
| <b>WI</b>  | Sustav za vaganje                                   | Postolje s integriranim sustavom za vaganje<br><br>Visina<br>Širina<br>Dubina<br><br>Kod primjene sustava za vaganje na uređaj ne smiju djelovati vanjska opterećenja ili tereti.<br><br>Privremeno ili statičko težinsko opterećenje na kućištu može omesti kalibraciju mjernih čelija, tako da se ne može jamčiti besprijekorna funkcionalnost sustava za vaganje.<br><br>Kod primjene sustava za vaganje svi priključni vodovi, uključivo i vod za priključak pare, trebaju biti fleksibilno izvedeni. | mm<br>mm<br>mm                                     | 170<br>1.558<br>870                                   |

Priključci uređaja:

|   |   |   |  |   |
|---|---|---|--|---|
|    | <p>Električni priključak</p>            | <p>1. Standardni mrežni napon (tvornička postavka)<br/>                 Frekvencija<br/>                 Priključna vrijednost<br/>                 Osigurači<br/>                 Priključni kabel (nije sadržan u isporuci)<br/><br/>                 Priključni kabel - min. presjek<br/>                 s kabelskim vijčanim spojištem</p>   | <p>V<br/>                 Hz<br/>                 kW<br/>                 A<br/><br/>                 mm<sup>2</sup></p>   | <p>3N AC 380-415<br/>                 50-60<br/>                 31,0<br/>                 3 × 63<br/><br/>                 5 × 16<br/>                 M 40 x 1,5</p>  |
|   |   | <p>Preporuča se priključenje uređaja putem zidne utičnice s mogućnošću blokade, iskllopive u svim polovima, prema IEC 60309 i IEC 60947, čime je omogućeno da se sigurnosna ispitivanja mogu jednostavno provesti.<br/>                 Kod fiksnog priključka potrebno je instalirati mrežnu rastavnu napravu prema IEC 60947.<br/>                 Zidna mrežna utičnica ili mrežna rastavna naprava mora biti dostupna nakon instalacije uređaja. Za povećanje sigurnosti preporuča se prije uređaja priključiti zaštitnu strujnu sklopku. Tada se nužno zahtijeva svestrujno osjetljiva zaštitna strujna sklopka.<br/>                 U skladu s nacionalnim odredbama u slučaju potrebe treba provesti izjednačenje potencijala sa dobrim kontaktnim spojem..</p>   |  |   |
|    | <p>Parni priključak (direktna para)</p> | <p>Pretlak pare<br/>                 Temperatura vrelišta<br/>                 Snaga grijanja<br/>                 Masena struja<br/>                 Priključni navoj na strani ugradnje<br/><br/>                 Magnetni ventil za paru, filtar za nečistoće, zaporni ventil za paru i nepovratni ventil montiraju se na strani ugradnje.<br/><br/>                 Pri tome se pridržavajte podloge "Upute za montažu za parne Miele perilice rublja".</p>   | <p>kPa<br/>                 °C<br/>                 kW<br/>                 kg/h<br/>                 col</p>  | <p>≤ 400<br/>                 ≤ 152<br/>                 86<br/>                 140<br/>                 ½" unutarnji navoj</p>  |
|   |   |   |  |   |
|  | <p>Hladna voda (omekšana)</p>           | <p>Minimalni hidraulički tlak<br/>                 Maksimalni tlak<br/>                 Potrebna volumna struja<br/>                 Maksimalna volumna struja bez opskrbe toplom i tvrdom vodom.<br/><br/>                 Posebna verzija, kod uređaja bez kutije za ispiranje sredstva za pranje.<br/>                 Potrebna volumna struja<br/>                 Maksimalna volumna struja bez opskrbe toplom i tvrdom vodom.<br/><br/>                 Priključni navoj na strani ugradnje prema DIN 44 991 (plosnato brtveći)<br/>                 Duljina priključnog crijeva<br/><br/>                 (u isporuci sadržano: 2 priključne cijevi + Y element )<br/><br/>                 Potreba za vodom kod standardnog priključka s priključkom tople vode u programu 60° (≈ prosječna vrijednost)<br/><br/>                 Ukoliko nema tople vode odgovarajuću potrebu za vodom dodati potrebnoj priključnoj vrijednosti.<br/><br/>                 Ukoliko nema tvrde vode odgovarajuću potrebu za vodom dodati potrebnoj priključnoj vrijednosti.</p> | <p>kPa<br/>                 kPa<br/>                 l/min<br/>                 l/min<br/><br/>                 l/min<br/>                 l/min<br/><br/>                 col<br/>                 mm<br/><br/>                 l/h</p> | <p>100<br/>                 1.000<br/>                 26<br/>                 79,5<br/><br/>                 20<br/>                 77,5<br/><br/>                 1" vanjski navoj<br/>                 1.500<br/><br/>                 biti će naknadno publicirano</p> |
|   |   |   |  |   |
|  | <p>Topla voda (omekšana)</p>            | <p>Maksimalna temperatura<br/>                 Minimalni hidraulički tlak<br/>                 Maksimalni tlak<br/>                 Potrebna volumna struja<br/><br/>                 Posebna verzija, kod uređaja bez kutije za ispiranje sredstva za pranje.<br/>                 Potrebna volumna struja<br/>                 Priključni navoj na strani ugradnje prema DIN 44 991 (plosnato brtveći)<br/>                 Duljina priključnog crijeva<br/><br/>                 (u isporuci sadržano: 1 priključna cijev )<br/><br/>                 Potreba za vodom kod standardnog priključka s priključkom tople vode u programu 60° (≈ prosječna vrijednost)<br/><br/>                 Ukoliko nema tople vode priloženu priključnu cijev priključiti na opskrbu hladnom vodom!</p>  | <p>°C<br/>                 kPa<br/>                 kPa<br/>                 l/min<br/><br/>                 l/min<br/><br/>                 col<br/>                 mm<br/><br/>                 l/h</p>                               | <p>70<br/>                 100<br/>                 1.000<br/>                 16<br/><br/>                 20<br/>                 ¾ " vanjski navoj<br/>                 1.500<br/><br/>                 biti će naknadno publicirano</p>                                 |
|   |   |   |  |   |

|     |   |  |   |  |
|-----|---|--|---|--|
| KWH | Hladna voda<br>(tvrda)                                  | Minimalni hidraulički tlak<br>Maksimalni tlak<br>Potrebna volumna struja<br>Prikjučni navoj na strani ugradnje prema DIN 44 991<br>(plosnato brtveći)<br>Duljina priključnog crijeva<br>(u isporuci sadržano: 2 priključne cijevi + Y element )<br>Potreba za vodom kod standardnog priključka s priključkom<br>tope vode u programu 60° (≈ prosječna vrijednost)<br>Ukoliko nema tvrde vode priloženu priključnu cijev priključiti<br>na opskrbu hladnom vodom! | kPa<br>kPa<br>l/min<br>col<br><br>mm<br><br>l/h | 100<br>1.000<br>32<br>1" vanjski navoj<br><br>1.500<br><br>biti će naknadno<br>publicirano |
| KWF | Hladna voda<br>Tekuće doziranje<br>(opcija)             | Minimalni hidraulički tlak<br>Maksimalni tlak<br>Priključni navoj na strani ugradnje prema DIN 44 991<br>(plosnato brtveći)<br>Duljina priključnog crijeva<br>(u isporuci sadržano: 1 priključna cijev )   | kPa<br>kPa<br>col<br><br>mm                     | 100<br>1.000<br>¾" vanjski navoj<br><br>1.500  |
| AV  | Odvod vode<br>Verzija uređaja s<br>odvodnim<br>ventilom | Maksimalna temperatura<br>Odvodni nastavak na strani uređaja (vanjski promjer)<br>Odvodni priključak na strani ugradnje (unutarnji promjer)<br>Maks. kratkotrajna volumna struja<br><br>Nužan je prozračivani sabirni vod.<br>Ako je na sabirni vod priključeno više uređaja, potrebno ga je<br>odgovarajuće dimenzionirati.   | °C<br>mm<br>mm<br>l/min                         | 95<br>75 [DN 70]<br>75 [spojnica DN 70]<br>200   |
| ME  | Odzračivanje<br>uređaja                                 | Na strani uređaja mogućnost priključenja Miele kompleta za<br>ugradnju odvoda suparice i pjene.  |   |  |
| MEL | Vod za<br>odzračivanje<br>uređaja                       | Na strani ugradnje vod za odzračivanje suparice i uređaja<br>može se priključiti na Miele komplet za ugradnju odvoda<br>suparice i pjene odnosno Miele dodatni ventilator.   |   |  |
| PA  | Izjednačenje<br>potencijala                             | Nastavak s vanjskim navojem<br>s podloškom i maticom<br>U skladu s nacionalnim odredbama u svezi montaže u<br>slučaju potrebe potrebno je izvesti izjednačenje potencijala sa<br>dobrim kontaktnim spojem.   | mm<br>M   | 10 × 35<br>10  |
| B   | Učvršćenje<br>(sadržano u<br>isporuci)                  | bez podnožja<br>4 × vijak za drvo DIN 571 (Ø × duljina)<br>4 × tipla (Ø × duljina)<br>Učvršćenje uređaja je nužno!<br>Materijal za pričvršćenje za plivajuće podove treba postaviti<br>na mjestu ugradnje.   | mm<br>mm  | 12 × 90<br>16 × 80   |
|     |   | postolje Miele / podnožje sustava za vaganje<br>4 × vijak za drvo DIN 571 (Ø × duljina)<br>4 × tipla (Ø × duljina)<br>Učvršćenje uređaja je nužno!<br>Materijal za pričvršćenje za plivajuće podove treba postaviti<br>na mjestu ugradnje.   | mm<br>mm  | 12 × 90<br>16 × 80   |

|                   |   |    |                              |
|-------------------|---|----|------------------------------|
| Podatci o uređaju | Širina uređaja  | mm | 1.616                        |
|                   | Dubina uređaja  | mm | 1.070                        |
|                   | Visina uređaja  | mm | 1.718                        |
|                   | Širina kućišta  | mm | 1.558                        |
|                   | Dubina kućišta  | mm | 870                          |
|                   | Visina kućišta  | mm | 1.705                        |
|                   | Minimalna širina otvora za unošenje (svijetla širina)   | mm | 1.090                        |
|                   | Širina izreza u zidu (svijetla širina)  | mm | 1.600                        |
|                   | Visina izreza u zidu (svijetla visina)  | mm | 1.725                        |
|                   | Visina izreza u zidu s postoljem (svijetla visina)  | mm | 1.895                        |
|                   | Preporučeni bočni razmak uređaja  | mm | 600                          |
|                   | Minimalni mogući bočni razmak   | mm | 300                          |
|                   | Kod odabranog minimalnog razmaka zahtijevaju se dodatne usluge servisa u slučaju održavanja i popravaka. Tada treba ispitati i prema potrebi promijeniti tehničke instalacije.  |    |                              |
|                   | Neto masa   | kg | 875                          |
|                   | Maksimalno opterećenje poda pri uporabi   | N  | 10.741                       |
|                   | Maksimalno statičko opterećenje   | N  | biti će naknadno publicirano |
|                   | Maksimalno dinamičko opterećenje  | N  | biti će naknadno publicirano |
|                   | Maksimalna frekvencija vrtnje bubnja  | Hz | 16,3                         |
|                   | Prosječna predaja topline na prostor u kojem je uređaj postavljen (ovisno o temperaturi okoline i odabranom programu)   | W  | biti će naknadno publicirano |
|                   | <p>Montažu uređaja smiju provoditi samo ovlašteni montažeri u skladu s važećim propisima, zakonskim osnovama, propisima zaštite na radu i važećim normama!</p> <p>Kod postavljanja uređaja obvezno se pridržavajte uputa za montažu! Zadržano pravo promjena! Dimenzije u mm.</p> |    |                              |